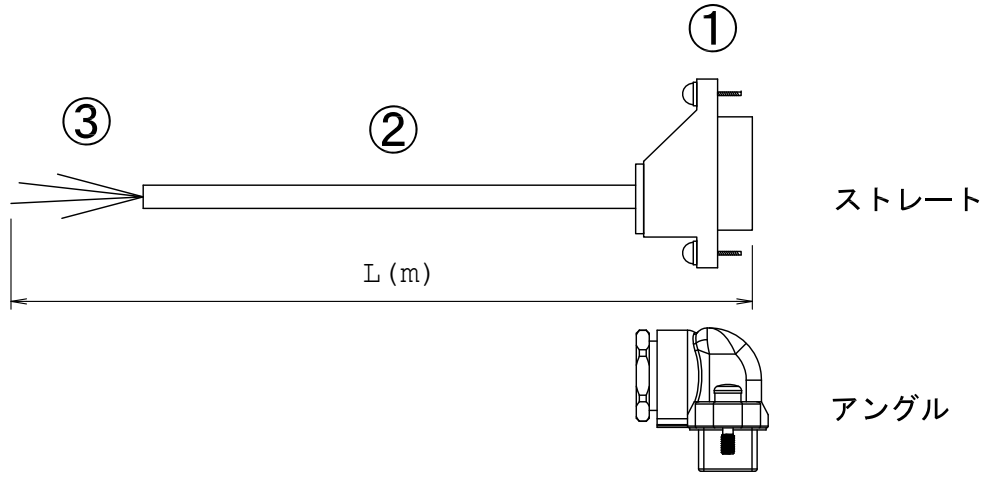


品名	型式	タイプ	ファナック型番	メーカー
① モーター側コネクタ	1473063-2	ストレート		TYCO
	1473393-2	アングル		TYCO
② ケーブル	UL2501#18 4C			阪神電線
	UL2501#16 4C			阪神電線
	UL2501#10 4C			阪神電線
③ 切りっぱなし				



※製品全長における公差 10m未満：+100mm、10m以上：全長の3%

品番: **FKH-BRK-1**

商品コード: **FKH-19**

**TKH** サーボモーター/アンプ用 **かんたんハーネス製作** ツカサ工業株式会社

△		
△		
△		
△	2015. 1. 13	新規作成